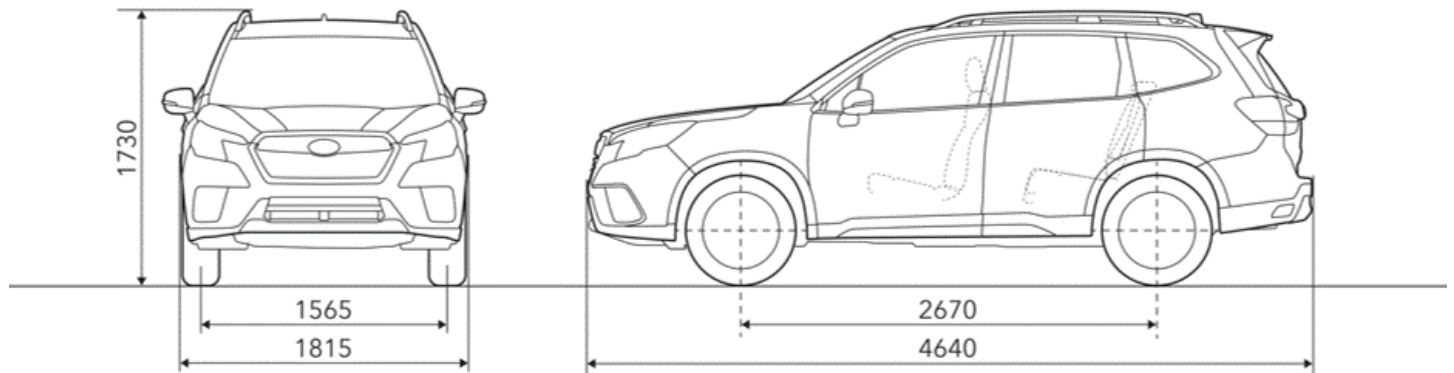


## TECHNICKÁ DATA MR2024



POLOŽKA	SYMMETRICAL AWD (ALL-WHEEL DRIVE)					
	ACTIVE	COMFORT	COMFORT NAVI	EXECUTIVE	BLACK EDITION	SPORT
	TYP: SK, VARIANTA: SKE, VERZE: C1L	TYP: SK, VARIANTA: SKE, VERZE: C3L		TYP: SK, VARIANTA: SKE, VERZE: C4L		TYP: SK, VARIANTA: SKE, VERZE: C6L
	2,0I-L EYESIGHT, LINEARTRONIC					

MOTOR	
Typ	Horizontálně uložený, 4 válcový, benzínový motor typu Boxer, DOHC 16-ventilů, FB20
Vrtání × Zdvih	mm 84,0 × 90,0
Zdvihový objem	ccm 1995
Kompresní poměr	12,5:1
Palivová soustava	Sekvenční přímé vícebodové vstřikování paliva
Palivo	Bezolovnatý benzín BA95, min 95 oktanů
Objem palivové nádrže	l 48

TECHNICKÉ PARAMETRY		
Maximální výkon (DIN)	kW (PS) / ot	110 (150) / 5600–6000
Maximální točivý moment (DIN)	Nm/ot	194/4000
Maximální rychlost	km/h	188
Zrychlení (0-100 km/h)	sec.	11,8
Spotřeba paliva / Emise CO <sub>2</sub> dle WLTP Fáze rychlosti při měření	nízká	l/100 km / g/km 8,8 / 200
	střední	l/100 km / g/km 7,5 / 171
	vysoká	l/100 km / g/km 6,7 / 153
	mimořádně vysoká	l/100 km / g/km 9,5 / 215
kombinovaná	l/100 km / g/km 8,1 / 185	
Hluk stojícího vozidla	dB/ot	73/3750
Hluk za jízdy	dB	67
Akumulátor	V/Ah	12/48 pro příslušenství, 12/45 pro restart motoru
Alternátor	V/A	Integrovaný startér generátor 12/165
Elektromotor		Synchronní střídavý motor s permanentním magnetem
Maximální výkon	kW (PS)	12,3 (16,7)
Maximální točivý moment	Nm	66
Trakční baterie		Lithium-iontová baterie
Maximální výkon baterie	kW	13,5
Napětí	V	118,4
Jmenovitá kapacita	Ah	4,8

SERVISNÍ PROHLÍDKY	
Výměna motorového oleje	každých 12 měsíců nebo 15 000 km, podle toho co nastane dříve
Servisní prohlídka	každých 24 měsíců nebo 30 000 km, podle toho co nastane dříve

POLOŽKA	SYMMETRICAL AWD (ALL-WHEEL DRIVE)					
	ACTIVE	COMFORT	COMFORT NAVI	EXECUTIVE	BLACK EDITION	SPORT
	TYP: SK, VARIANTA: SKE, VERZE: C1L	TYP: SK, VARIANTA: SKE, VERZE: C3L		TYP: SK, VARIANTA: SKE, VERZE: C4L		TYP: SK, VARIANTA: SKE, VERZE: C6L
	2,0I-L EYESIGHT, LINEARTRONIC					

PŘEVODOVÉ ÚSTROJÍ		
Symmetrical AWD		Active Torque Split AWD system – systém variabilního rozdělení točivého momentu
Převodovka	typ	CVT
	D režim	3,601–0,513
	1. převodový stupeň	3,552 (man. režim)
	2. převodový stupeň	1,892 (man. režim)
	3. převodový stupeň	1,474 (man. režim)
Převodový poměr	4. převodový stupeň	1,228 (man. režim)
	5. převodový stupeň	1,024 (man. režim)
	6. převodový stupeň	0,852 (man. režim)
	7. převodový stupeň	0,689 (man. režim)
	Zpátečka	3,682
Stálý převod		3,900
Spojka		Kapalinový měnič

ROZMĚRY & HMOTNOSTI					
Celková délka	mm	4640			
Celková šířka	mm	1815			
Celková výška	mm	1730			
Rozvor	mm	2670			
Rozchod	Přední nápr.	mm	1565		
	Zadní nápr.	mm	1570		
Minimální světlá výška	mm	220			
Nájezdový úhel	Vpředu	°	20		
	Vzadu	°	26		
Přechodový úhel		°	21		
Provozní hmotnost = (pohotovostní hmotnost +75kg řidič)	kg	1733	1737	1768	1758
Maximální celková hmotnost	kg	2185			
Užitečná hmotnost	kg	452	448	417	427
Maximální zatížení střechy	kg	80			
Maximální zatížení nápravy	Vpředu	kg	1165		
	Vzadu	kg	1130		
Maximální hmotnost přívesu	Nebrzděný	kg	750		
	Brzděný	kg	1870		
Maximální svislé zatížení tažného zařízení	kg	75			

KABINA			
Počet míst	osob	5	
Objem zavazadlového prostoru		509 (od podlahy k horní hraně zadních opěradel)	
Délka zavazadlového prostoru	Při sklop. Sedadlech	l	1779 / 1751 <sup>2</sup>
		mm	908
Šířka zavazadlového prostoru	Při sklop. Sedadlech	mm	1856
	Min. / Max.	mm	1100 / 1585
Výška zavazadlového prostoru	mm	884/824 <sup>2</sup>	

KAROSÉRIE		
Řízení		Hřebenové s elektrickým posilovačem
Zavěšení (nezávislé zavěšení kol)	Přední náprava	Vzpěra McPherson, vinuté pružiny
	Zadní náprava	Double wishbone typ, vinuté pružiny, mechanické vyrovnávání světlé výšky
Poloměr otáčení	m	5,4
Brzdy	Přední náprava	Kotoučové s vnitřním chlazením
	Zadní náprava	Kotoučové s vnitřním chlazením
		Diagonálně rozdělené dvouokruhové brzdy s podtlakovým posilovačem a elektronickou regulací brzdného tlaku, systém EBD
		4-Kanálové ABS, Systém jízdní stability vozu VDC
		Brzdový asistent BA – systém pro zvýšení brzdného účinku
		Hill Hold – systém pro snadné rozjíždění v kopci a funkcí automatického zabrzdění
Pneumatiky, Ráfky		Režim X-Mode + HDC systém pro sjíždění svahů
		Elektronická parkovací brzda s účinkem na zadní kol
		225/60R17 99V, 17×7" J ET +48

1) Spotřeba paliva a emise CO2: Euro 6D-ISC-FCM, směrnice EHS / ES č.: 2018/1832AP

2) Modely se střešním oknem